



avance

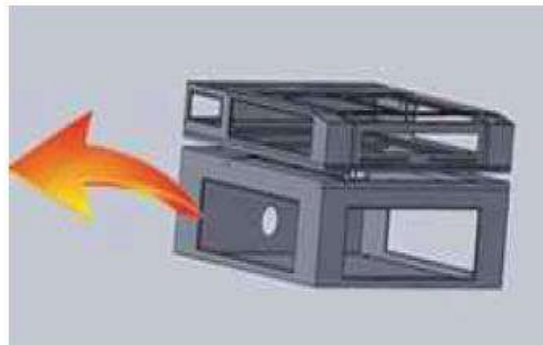
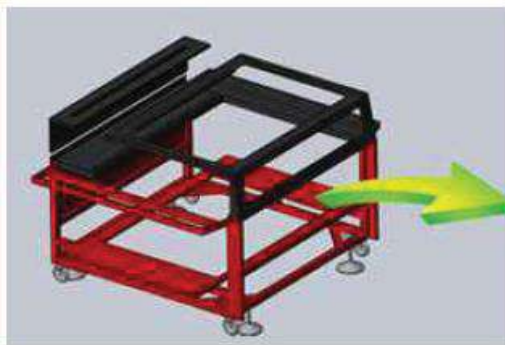
• Imagina • Crea • Innova

EQUIPO DE GRABADO LÁSER CORVUS BCL 1309X



Máquina láser para grabar en una amplia variedad de materiales.

Es un grabador y cortador laser con grandes aptitudes, con un cuerpo robusto para soportar velocidades con una precisión durante la operación asegurando un trabajo eficiente.



Adopta una estructura de acero con la que absorbe las vibraciones y transformaciones durante la operación del trabajo.



Un riel rápido, preciso con capacidad de cargas pesadas y rígidas



Diseño del eje x ultra ligero. La patente de Corvus está diseñada para movimiento de alta velocidad



Chat en Línea.
¿En que podemos ayudarle?

Directo: 01 (614) 432 6100
contacto@avanceytec.com.mx
www.avanceytec.com.mx

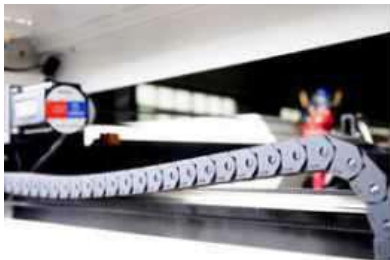
Washington No. 3701 Edificio 48
Parque Industrial Las Américas
Chihuahua, Chih. México C.P. 31114



Sistema de posicionamiento con luz roja para facilitar la colocación del punto de origen.



Accesos fáciles para limpieza y mantenimiento.



Una banda y cadena robusta para soportar altas velocidades sin perder el registro.



Laser Work V8, un software especial para Enviar los trabajos directo al laser sin Perder las propiedades del gráfico.



Puertos USB que nos permiten trabajar en línea (PC) O fuera de línea (con una memoria USB) y botones de Encendido para los accesorios.



Cuenta con un Chiller para enfriar el tubo laser.



Tiene un panel de control amigable e intuitivo para Demostrar claramente el proceso de trabajo, operación y pre-visualización de los trabajos.



Controlador del motor de pasos de alta precisión con 3 fases.



Tubo de alta eficiencia con un tiempo de vida llega a 10000 horas



Chat en Línea.
¿En que podemos ayudarle?

Directo: 01 (614) 432 6100
contacto@avanceytec.com.mx
www.avanceytec.com.mx

Washington No. 3701 Edificio 48
Parque Industrial Las Américas
Chihuahua, Chih. México C.P. 31114



avance

• Imagina

• Crea

• Innova

| Especificaciones | |
|--------------------------------|---|
| Modelo | BCL1309X |
| Área de trabajo | 51"x35"(1300x900mm) |
| Maximo espesor de corte | 1.18"(30mm) |
| Dimensiones del equipo | 73.6"x35"x60"(1,869mmx889mmx1,524mm) |
| Poder del Laser | Z4 (100W) |
| Tipo de Laser | CO2 Laser Tube , 10.6µm |
| Enfriamiento | Water Cooling |
| Velocidad de grabado | 0-60000mm/min |
| Velocidad de corte | 0-40000mm/min |
| Control de potencia | 0-100% por software |
| Tamaño mínimo | 1.0mm*1.0mm |
| Precisión | 4000DPI |
| Exactitud al inicio | ≤+0.01mm |
| Software | Laser Work V8 |
| Formatos soportados | DST PLT BMP DXF DWG AI LAS,etc |
| Software Compatible | CORELDRAW,PHOTOSHOP, AUTOCAD,TAJIMA,etc. |
| Separación de color | Yes |
| Sistema de motores | High-precision 3-phase Stepper Motor |
| Corriente | AC 110/220 +/- 10% |



Chat en Línea.
¿En que podemos ayudarle?

Directo: 01 (614) 432 6100
contacto@avanceytec.com.mx
www.avanceytec.com.mx

Washington No. 3701 Edificio 48
Parque Industrial Las Américas
Chihuahua, Chih. México C.P. 31114



avance

• Imagina • Crea • Innova

Requisitos de instalación.

- 1. Factura completamente saldada, o crédito aprobado con enganche Depositado.**
- 2. Sitio o lugar donde vaya a estar situada la maquina con la instalación Eléctrica completamente terminada", tierra física tipo computo, así como Temperatura y humedad controladas según especificaciones.**
- 3. Operador y/o Usuario en completa disponibilidad de horario para la Instalación,** recibir la capacitación de sus especificaciones, operación diaria y Mantenimiento preventivo. * A excepción de Ferry o cualquier transporte Marítimo, Si la instalación del equipo es en segundo piso, los gastos de Montacargas corren a cuenta del cliente.

[Click Aquí Para Ver El Video Del Equipo](#)

[Lo invitamos a visitar nuestra página web](#)

¿Por qué elegir comprar con nosotros?

Siempre estamos comprometidos con nuestros clientes, ya que contamos con técnicos certificados en toda la gama de equipos que manejamos, cada vez estamos más cerca de usted contamos con 21 sucursales, manejamos las marcas más prestigias y tenemos asesores de venta altamente capacitados y una gran variedad de productos en un solo lugar.



Directo: 01 (614) 432 6100
contacto@avanceytec.com.mx
www.avanceytec.com.mx

Washington No. 3701 Edificio 48
Parque Industrial Las Américas
Chihuahua, Chih. México C.P. 31114