



**DISPLAY UT-RS-5 ENROLLABLE MINI TAMAÑO CARTA SILVER**

Clave:  
8010-0050

## DESCRIPCIÓN

Display enrollable mini modelo UT-RS-5 el cual como su nombre lo indica permite que el gráfico se enrolle en la base haciendo más fácil su transporte y almacenamiento.

- **Color:** plata.
- **Medida del display armado:** 25 x 33.7 centímetros.
- **Medida sugerida para el gráfico:** A4 (tamaño carta).
- **Peso del display (sin gráfico):** 0.36 kilogramos.
- **Unidad de venta:** pieza.

**Nota:** las medidas del gráfico son sugeridas. Es recomendable medir el display antes de realizar el gráfico.

## APLICACIONES

Display utilizado comúnmente para publicidad en diversos eventos, tales como:

- Exposiciones.
- Exhibiciones.
- Publicidad en tiendas de auto servicio.
- Eventos masivos, entre otros.



## ALMACENAMIENTO

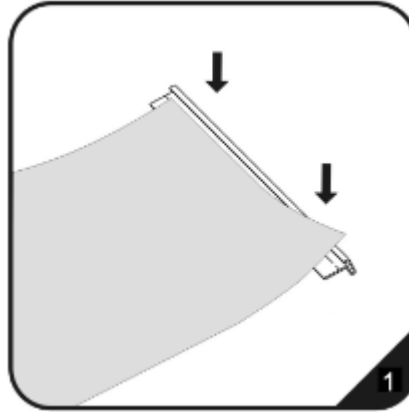
Almacenar en un lugar fresco y seco, alejado de los rayos directos del sol en su empaque original.

## PROPIEDADES

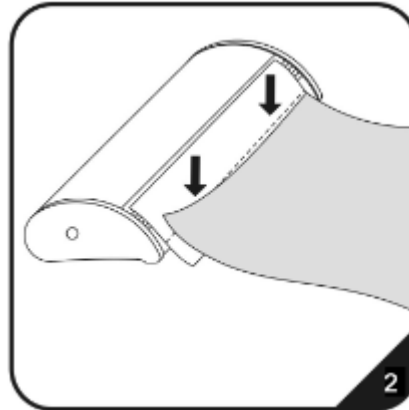
Características.	Descripción.
Material de elaboración.	Aluminio.

**MANEJO****Instrucciones de armado.**

- **Paso 1.** Adhiera el gráfico a la barra sujetadora.

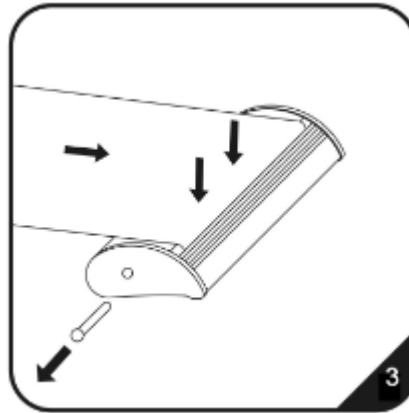


- **Paso 2.** Posteriormente adherir el extremo inferior del gráfico a la base del display asegurando la adhesión de ambas partes con cinta adhesiva.

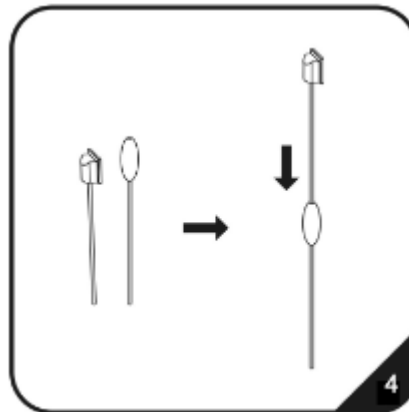




- **Paso 3.** Quitar el tornillo que enrollara el gráfico.



- **Paso 4.** Extender el tubo que sostendrá el gráfico.



- **Paso 5.** Desenrollar el gráfico hasta la altura del tubo. Sujetar ambas partes mediante la pestaña localizada en el tubo.

